

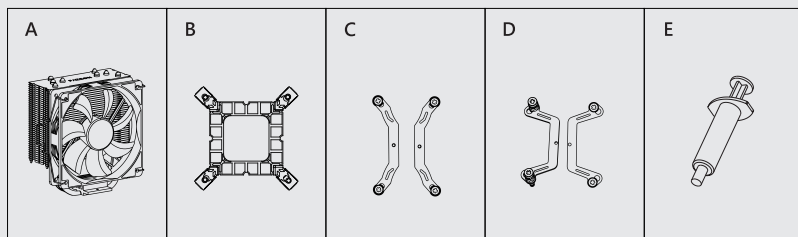
FAZEON

CPU SOĞUTUCU
KULLANIM KLAVUZU
VE GARANTİ BELGESİ

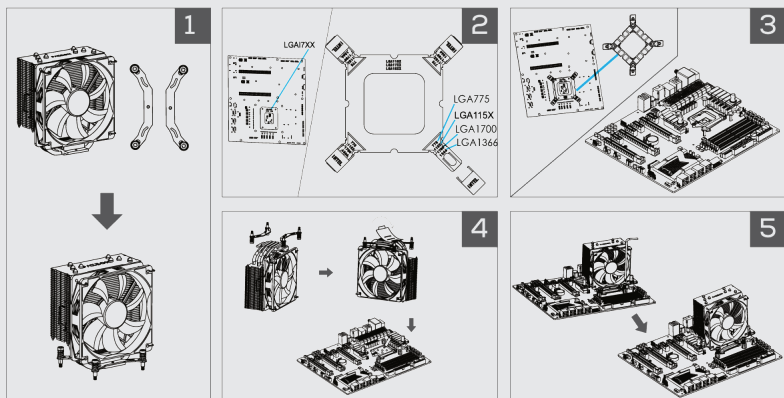
FAZEON

FAZEON CPU işlemci fanları, üstün soğutma teknolojisi ve optimize edilmiş hava akışı ile yüksek performanslı sistemlerinizi serin tutar. Gelişmiş fan yapısı ve düşük gürültü seviyeleri ile maksimum verim almanızı sağlar. Ayrıca, ışıklı fan seçenekleriyle oyun deneyiminize görsel bir dokunuş ekler. Estetik ve işlevselliği birleştiren tasarımıyla FAZEON fanlar, sisteminizin hem soğutmasını hem de görünümünü mükemmel şekilde tamamlar.

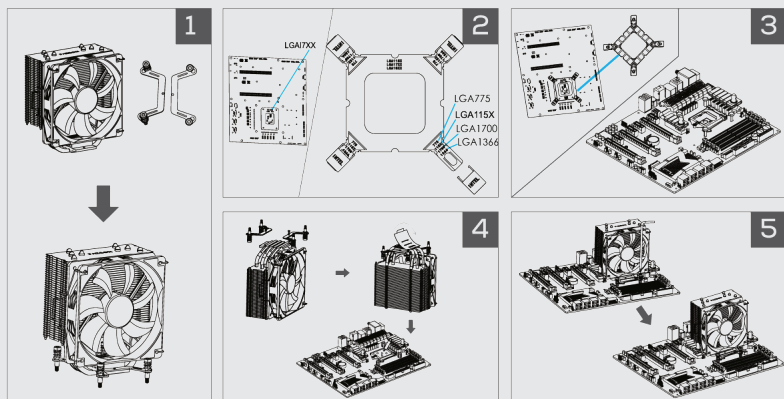
INCLUDED PARTS



INTEL i3/i5/i7/i9/E3/LGA1700/1200/1150/1151/1155/1156/1356/1366



AMD AM5/AM4/AM3/AM2+FM1+FM2



KULLANICININ DİKKATİNE

Garanti Süresi;

- Ürünün garanti süresi, satın alma tarihinden itibaren başlar ve [2] yıl boyunca geçerlidir.

Fatura ve Garanti Belgesi;

- Garanti hizmetinden yararlanabilmek için orijinal fatura ve garanti belgesinin ibraz edilmesi gereklidir.

Üretim Hataları;

- Garanti, yalnızca üretimden kaynaklanan kusurları kapsar. Kullanıcı hatası veya dış etkenlerden kaynaklanan sorunlar garanti kapsamında değildir.

Yetkili Servis Şartı;

- Garanti kapsamında tamir veya bakım işlemleri yalnızca yetkili servisler tarafından yapılmalıdır. Yetkisiz müdahaleler garanti hakkını geçersiz kılar.

Orijinal Parçalar;

- Üründe yalnızca orijinal parçalar kullanılmalıdır. Yan sanayi veya uyumsuz parçaların kullanımı garanti kapsamını sona erdirir.

Kullanım Kılavuzuna Uygunluk;

- Ürün, kullanıcı kılavuzunda belirtilen talimatlara uygun şekilde kullanılmalıdır. Yanlış kullanım sonucu oluşan hasarlar garanti kapsamında değildir.

Çevresel Şartlar;

- Ürün, tasarlandığı çevre koşullarında kullanılmalıdır. Aşırı sıcaklık, nem, toz gibi uygun olmayan koşullarda kullanım garanti kapsamı dışında kalır.

Taşıma ve Nakliye;

- Ürünün taşınması sırasında oluşabilecek hasarlar garanti kapsamında değildir. Taşıma sırasında uygun ambalajlama ve dikkatli taşıma önerilir.

Tamir Süresi;

- Ürün, tamir için yetkili servise teslim edildiği tarihten itibaren azami [20] iş günü içinde onarılır.

Değişim ve İade;

- Ürünün tamiri mümkün değilse, eşdeğer bir ürünle değişim yapılır. İade işlemleri, yalnızca garanti koşullarına uygun durumlarda gerçekleştirilir.

Seri Numarası ve Etiketler;

- Ürünün seri numarası veya garanti etiketi tahrip edilmemeli, silinmemeli veya sökülmemelidir. Aksi takdirde garanti geçersiz olur.

Bu garanti koşullarına uygun hareket edilmesi, ürününüzün garanti süresi boyunca sorunsuz bir şekilde kullanılmasını sağlar.

KULLANIM HATALARINA İLİŞKİN ÖRNEKLER

1. Soğutucu Montajının Yanlış Yapılması:

- CPU soğutucusunun düzgün bir şekilde monte edilmemesi, ısının doğru şekilde dağılmasına yol açabilir. Soğutucu doğru oturmazsa, işlemci aşırı ısınabilir.

2. Termal Macunun Yetersiz veya Yanlış Uygulanması:

Termal macun, işlemci ile soğutucu arasındaki ısı transferini iyileştirir. Fazla veya az uygulanması, ısının verimli bir şekilde iletilmemesine neden olabilir. Ayrıca, eski veya kurumuş termal macun kullanmak da ısıyı verimli bir şekilde iletmemesine sebep olur.

3. Yanlış Soğutucu Seçimi:

- CPU'nun ihtiyaçlarına uygun olmayan bir soğutucu seçmek, yetersiz ısınma çözümü sağlar. Örneğin, küçük bir soğutucu büyük bir işlemci için yeterli olmayabilir.

4. Soğutucu Fanının Yanlış Yönlendirilmesi:

- Fanın doğru şekilde yönlendirilmemesi, hava akışını engelleyebilir ve soğutma verimliliğini düşürebilir. Genellikle, fanın düzgün hava akışı sağlamak için doğru yönlendirilmesi gerekir (örneğin, hava akışının kasaya doğru yönlendirilmesi).

5. Kötü Hava Akışı:

- Bilgisayar kasasında yetersiz hava akışı, işlemcinin sıcaklığını artırabilir. Hava akışının yavaş olduğu bir kasada, soğutucu verimli çalışamaz.

6. Soğutucunun Temizlenmemesi:

- Soğutucunun zamanla tozlanması, fanların ve ısı emicilerin verimliliğini azaltabilir. Bu, işlemcinin aşırı ısınmasına yol açabilir. Soğutucunun düzenli olarak temizlenmesi gerekir.

7. Soğutucuya Aşırı Yüklenmek:

- Overclocking (işlemci hızını artırma) gibi işlemler, CPU'yu daha fazla ısınmaya zorlayabilir. Ancak, soğutucu yeterli değilse, bu durum aşırı ısınma ve donanım arızalarına yol açabilir.

8. Yetersiz Termal Tasarım Gücü (TDP):

- İşlemcinin ısınma kapasitesine göre soğutucunun TDP değeri düşükse, soğutucu CPU'yu yeterince soğutamaz ve aşırı ısınma problemi yaşanır.

9. Fan Hızının Çok Düşük Olması:

- Soğutucu fanının yavaş dönmesi, yeterli hava akışı sağlamaz. Bu da işlemcinin sıcaklığını yükseltebilir ve performans kaybına yol açabilir.

Bu hatalardan kaçınarak, işlemci sıcaklığını sağlıklı seviyelerde tutabilir ve donanımınızın ömrünü uzatabilirsiniz.

HASAR VE TEKNİK DESTEK

1. Fanın Dönüp Dönmediğini Kontrol Etme:

- Bilgisayarınızı açarken, fanın dönüp dönmediğini gözlemleyin. Eğer dönmüyorsa, fan arızalı olabilir.

2. Temizlik:

- Zamanla, tozlar fanın performansını engelleyebilir. Bilgisayarınızın içini açarak fanı nazikçe temizlemek, fanın daha verimli çalışmasını sağlayabilir.

- Bu işlem için basit bir hava spreyi kullanabilirsiniz.

3. Bağlantıları Kontrol Etme:

- CPU fanı düzgün çalışmıyorsa, bağlantı kablolarını kontrol edin. Fanın anakart üzerindeki bağlantısı gevşemiş veya çıkarılmış olabilir.

4. Bios Ayarlarını Kontrol Etme:

- Bazı durumlarda BIOS üzerinde fan ayarlarının değiştirilmiş olması, fanın düzgün çalışmasına sebep olabilir. BIOS'a girerek, fan hızını ve diğer ayarları kontrol edin.

5. Fan Değişimi:

- Eğer fan hala çalışmıyorsa veya aşırı ses çıkarıyorsa, fanın değiştirilmesi gerekebilir. Yeni bir CPU fanı alırken, anakartınızla uyumlu olduğundan emin olun.

6. Teknik Destek:

- Eğer yukarıdaki adımlar sorunuzu çözmezse, cihazınızın garantisi varsa yetkili servise başvurabilirsiniz. Garanti süresi dışında ise, teknik servis sağlayıcıları ile iletişime geçmek gerekebilir.

Sorununuzun türüne göre bu adımları deneyebilirsiniz. Daha fazla yardıma ihtiyacınız olursa, detay verirseniz yardımcı olabilirim.

GÜVENLİK TALİMATLARI

1. Güç Kaynağını Kapatın:

- Bilgisayarınızı kapatın ve fişini prizden çıkarın. Elektriksel bir tehlike yaratmamak için güç kaynağının kapalı olduğundan emin olun.
- Elektriksel şok riskini önlemek için bilgisayarınızı açmadan önce mutlaka elektrik bağlantısını kesin.

2. Statik Elektrik Dikkati:

- Statik elektrik bilgisayar parçalarına zarar verebilir. Bu yüzden statik elektikten korunmak için, bilgisayarın içini açmadan önce bir antistatik bileklik kullanın.
- Eğer antistatik bilekliğiniz yoksa, bilgisayarın metal kısmına dokunarak vücudunuzdaki statik elektriği boşaltabilirsiniz.

3. Soğutucu Parçalarına Dikkat Edin

- CPU soğutucusunun kanatları ve fanları genellikle keskin olabilir. Bu yüzden bu parçalara dokunurken dikkatli olun.
- Fanları temizlerken aşırı kuvvet kullanmamaya özen gösterin. Fan kanatlarını zorla hareket ettirmek, fanın motoruna zarar verebilir.

4. Soğutucu Montajı

- CPU soğutucusunu monte ederken yumuşak bir şekilde yerine oturtmaya dikkat edin. Çok fazla baskı uygulamak, CPU'yu veya anakartı zarar verebilir.
- Termal macun uygularken, fazla kullanmamaya özen gösterin. Çok fazla macun, aşırı ısınmaya ve bileşenlerin kötü çalışmasına yol açabilir.

5. Soğutucu Temizliği

- Toz temizliği yaparken hava kompresörü kullanmak, parçaların içine zarar vermemek için dikkatli olmalıdır. Aksi takdirde, tozlar bilgisayarın iç bileşenlerine zarar verebilir.
- Soğutucu fanlarını temizlerken yumuşak bir fırça veya kuru bir bez kullanmak en iyisidir. Elektrikli süpürgeler veya çok güçlü hava basıncı kullanmak, fan motoruna zarar verebilir.

6. Soğutucunun Yerinizi Değiştirirken Dikkat Edin

- CPU soğutucusunu çıkarırken, soğutucuya bağlı kabloların ve bağlantıların zarar görmemesine dikkat edin.
- Soğutucu ağırlıklı bir parçadır ve anakarta sıkıca yerleştirilmiş olabilir, bu yüzden dikkatlice çıkarın.

7. Güvenlik Ekipmanları Kullanımı

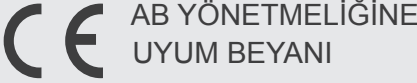
- Bilgisayarınızın içini açarken gözlük ve eldiven kullanmanız, küçük parçaların gözünüze veya ellerinize zarar vermesini engelleyebilir.

8. Yüksek Sıcaklık Riskleri

- CPU'nun sıcaklığı, soğutucu ile doğru bir şekilde yönetilmezse, ****aşırı ısınma**** ve donanım hasarı riski oluşturabilir. Bilgisayarınızın sıcaklık değerlerini izlemek için uygun yazılımlar kullanarak, soğutma sisteminin düzgün çalışıp çalışmadığını kontrol edin.

Bu güvenlik talimatlarına dikkat ederek, hem donanımınıza zarar vermemiş olursunuz hem de sağlıklı bir çalışma ortamı sağlarsınız.

UYGUNLUK BEYANI



Aşağıda belirtilen ürünün, Avrupa Birliği'nin CE işareti gerekliliklerine uygun olduğunu beyan ederiz. Bu beyan, ürünün ilgili Avrupa Birliği direktifleri ve standartlarına uygun olarak tasarlandığını, üretildiğini ve test edildiğini garanti eder.

Ürün Testi ve Değerlendirme;

Bu ürün, belirtilen standartlara uygunluğu doğrulamak amacıyla yetkili test laboratuvarlarında test edilmiştir.

Marka: FAZEON
Model: A3120TRA

Bu uygunluk beyanı, yalnızca yukarıda belirtilen ürünler için geçerlidir ve Avrupa Birliği pazarında CE işareti ile kullanılmasına izin verir.

Not: Bu belge, ürünün CE işareti gerekliliklerini karşıladığını ve AB standartlarına uygun olduğunu resmi olarak belgelemektedir.



Ürün veya ürün ambalajının üzerinde bu sembolün görülmesi halinde bu atık ev eşyası atığı olarak atılamaz. Atığınızı, elektrikli ve elektronik cihazların geri dönüşümünü için uygulanabilir geri alma şemasına göre ele alarak atmalısınız. Bu donanımın geri dönüşümü hakkında daha fazla bilgi için yerel bayiye yada mağazaya başvurunuz. Materyallerin geri dönüşümü doğal kaynakların korunmasını ve insan sağlığına ve çevreye zarar verilmeksizin geri dönüştürülmesini güvencelemektedir.

GARANTİ ŞARTLARI

Garanti Süresi;

- Garanti süresi, ürünün satın alındığı tarihten itibaren *2 yıl* geçerlidir. Satış belgesi (fatura veya fiş) garanti süresinin başlangıç tarihi olarak kabul edilir.

Garanti Kapsamı;

- Garanti, ürünün üretim ve malzeme hatalarından kaynaklanan arızaları kapsar.
- Kasa içindeki dahili bileşenler (fanlar, RGB aydınlatmalar, USB portlar vb.) garanti kapsamındadır.

Garanti Dışında Kalan Durumlar;

- Kullanıcı hatasından kaynaklanan hasarlar (örneğin, yanlış montaj, aşırı güç uygulama, sıvı teması, düşme veya darbe).
- Yetkisiz kişiler tarafından yapılan tamir veya modifikasyonlar.
- Yanlış voltaj kullanımı sonucu oluşan arızalar.
- Normal kullanım sonucu oluşan aşınma ve yıpranma (örneğin, boyanın solması veya çizilmesi).

Garanti Hizmetinden Yararlanma;

- Garanti talebinde bulunmak için, ürünle birlikte satış belgesi ve garanti belgesi ibraz edilmelidir.
- Ürün, orijinal ambalajında veya uygun bir şekilde paketlenerek teknik servise gönderilmelidir.

Tamir ve Değişim Süreci;

- Garanti kapsamında onarılabilir arızalar ücretsiz olarak tamir edilir.
- Onarım mümkün değilse, ürün yenisiyle değiştirilir veya eşdeğer bir ürünle ikame edilir.
- Onarım veya değişim süresi, ürünün teknik servise ulaşmasından itibaren en fazla *20 iş günü*dür.

Ürün İade ve Değişim Şartları;

- Ürün, satın alındıktan sonraki *14 gün* içinde kusursuz ve kullanılmamış bir durumda iade edilebilir.
- Kusurlu ürünlerde, garanti süresi boyunca değişim veya iade işlemi yapılabilir.

Kullanıcı Sorumlulukları;

- Ürün kullanım kılavuzuna uygun şekilde kullanılmalıdır.
- Aşırı ısıya, neme veya sıvı temasına karşı dikkatli olunmalıdır.

Yasal Haklar;

- Bu garanti şartları, Tüketici Kanunu'nda belirtilen haklara ek olarak sunulmaktadır ve yasal haklarınızı kısıtlamaz.

GARANTİ BELGESİ

Satıcı firmanın

Ünvanı : G5F Teknoloji San. Tic. A.Ş.
Adres : Yukarı Dudullu Mah. Necip Fazıl Bulvarı
Keyap Ticaret Merkezi E2 Blok No: 44/87
Ümraniye / İSTANBUL
Destek Merkezi : +90 (212) 288 4230
Kaşe :

G5F TEKNOLOJİ
SANAYİ TİCARET ANONİM ŞİRKETİ
Yukarı Dudullu Mh. Necip Fazıl Blv.
No:44/87 Ümraniye/İstanbul
Sarıgazi V.D.:3891881884

MALIN

Cinsi : CPU Soğutucu
Markası : FAZEON
Modeli : A3120TRA

Bandrol ve seri no :
Beslim tarihi ve yeri :
Azami tamir süresi : 20 iş günü
Garanti : 2 yıl

Satıcı firmanın

Ünvan :
Adresi :
Tel-faks :
Fatura tarihi ve no :

FAZEON